

**NEW/WAT**<sup>®</sup>  
DESIGN SOLUTIONS

Die Meister der gespannten Decken und Wände





# Spanndecken & -wände

---

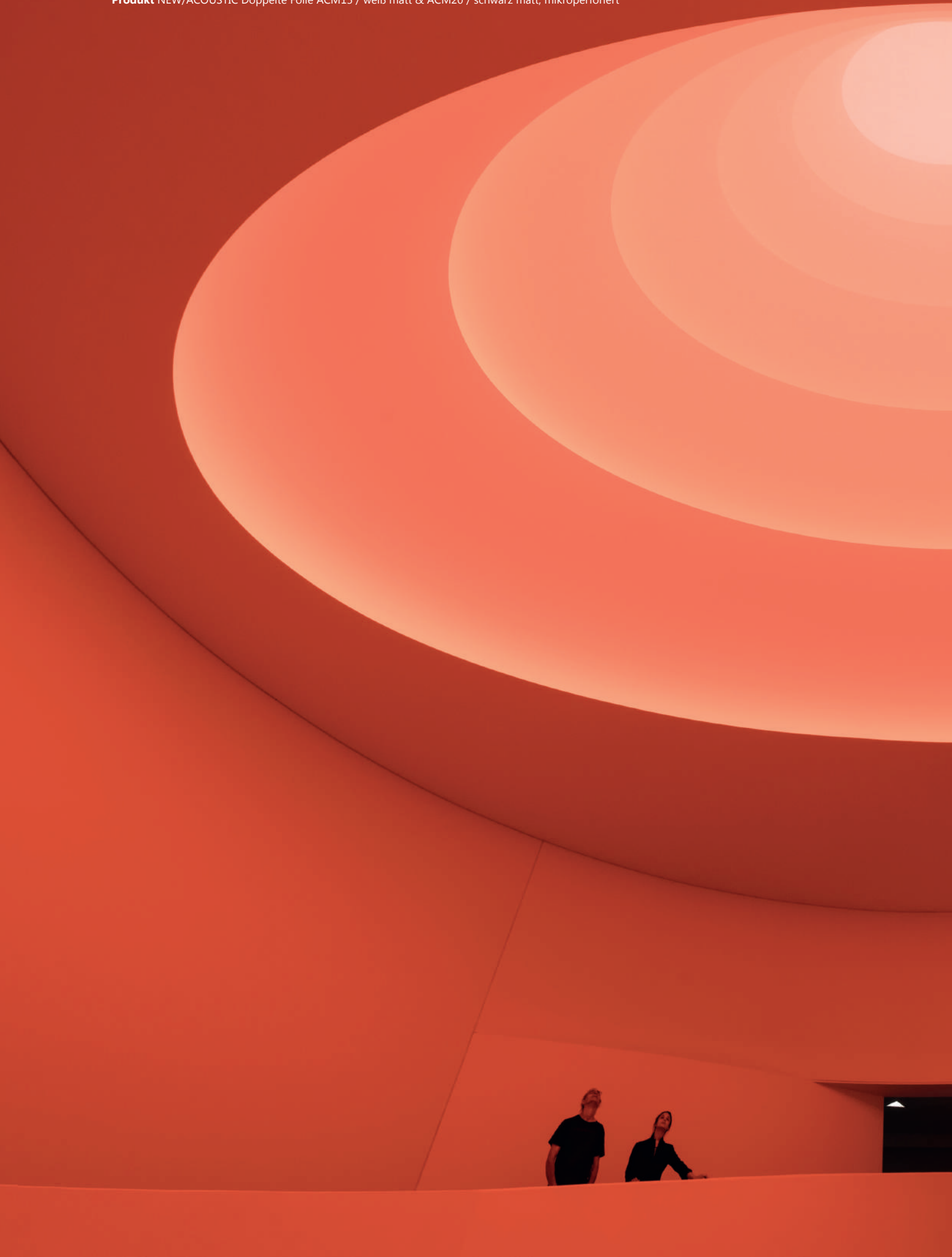
NEWMAT _____	S. 6
ÜBER UNS _____	S. 8
PRODUKTPALETTEN _____	S. 11
NEW/CLASSIC _____	S. 12
NEW/LIGHT _____	S. 14
NEW/PERF _____	S. 16
NEW/GRAPHIC _____	S. 18
NEW/ACOUSTIC _____	S. 20
NEW/ BIOPRUF _____	S. 22
NEW/MESH _____	S. 24
NEW/TEXTIL _____	S. 26
KURVEN UND FORMEN _____	S. 32
TECHNISCHE DETAILS _____	S. 36
NEWMAT PROFILE _____	S. 60
FARBEN UND OBERFLÄCHEN _____	S. 62

---

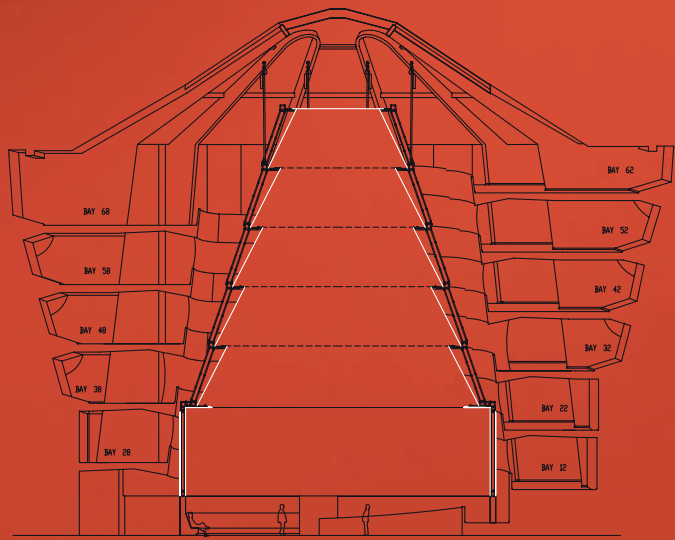
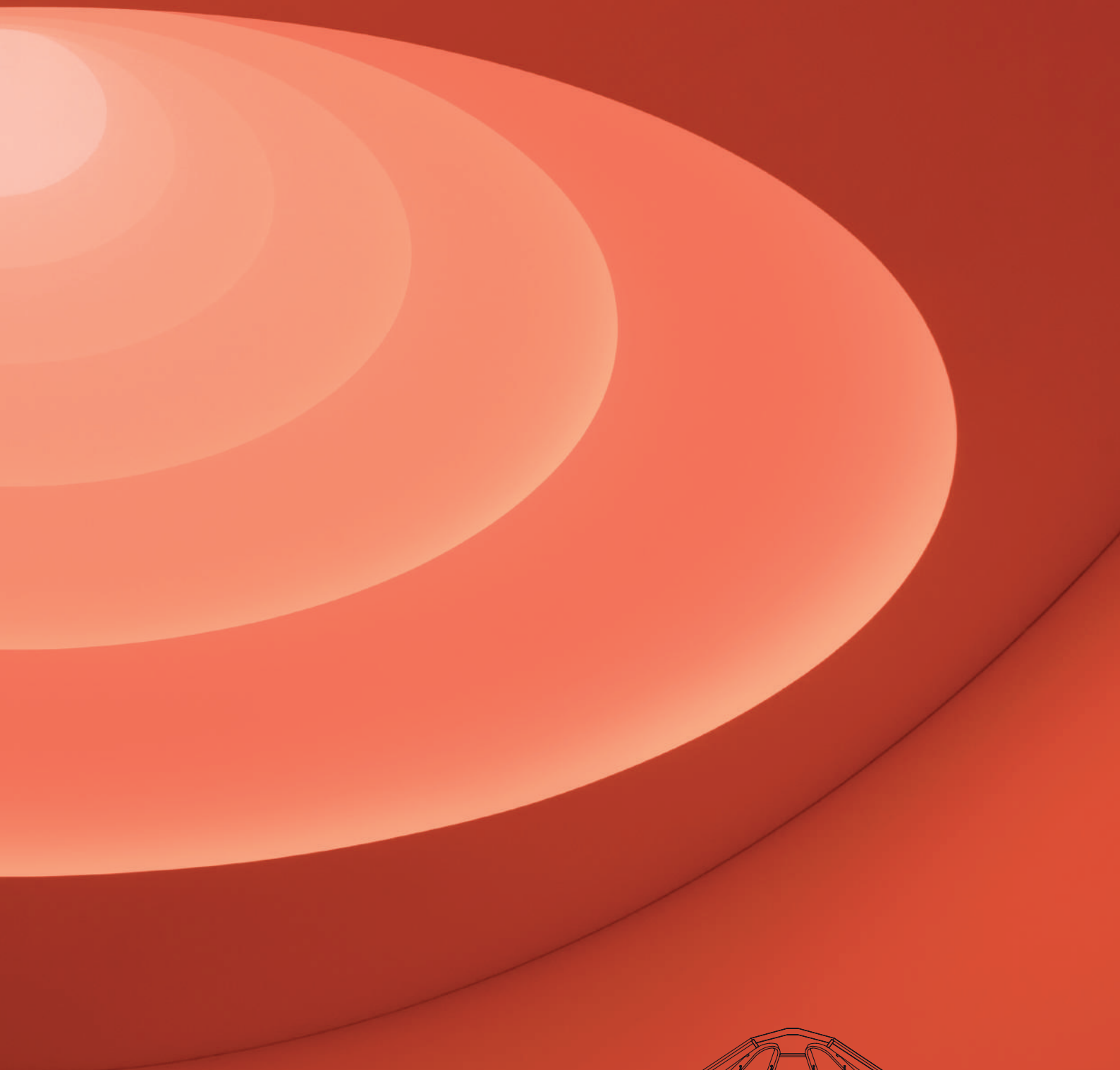
**Kunde** GUGGENHEIM Museum / New York, NY, USA

**Auswahl durch** JAMES TURRELL / Künstler

**Produkt** NEW/ACOUSTIC Doppelte Folie ACM15 / weiß matt & ACM20 / schwarz matt, mikroperforiert







Mit NEWMAT können Sie wunderschöne und bequeme Räume gestalten, ohne Kompromisse einzugehen. NEWMAT bietet technische Lösungen, die ästhetisch und zeitlos sind.

---

Die PVC-Spanndecke, die vor mehr als 40 Jahren in Schweden als Lösung für beschädigte Gipsdecken erfunden wurde, ist schnell zur idealen Lösung für diese besondere Situation geworden. Doch seit Jahren haben ihre zahlreichen ästhetischen und technischen Vorteile sie zum idealen Produkt für jede Art von Projekt gemacht.

Seit dreißig Jahren bieten NEWMAT und sein weltweites Netzwerk den ausschreibenden und gestaltenden Architekten, Akustikern und Beleuchtungstechnikern in der ganzen Welt die kreativsten, technisch ausgeklügeltsten und innovativsten Decken- und Wandsysteme auf dem Markt.

Die Systeme von NEWMAT sind sehr komplex und werden nach Maß gefertigt, daher müssen sie von unserem weltweiten Netzwerk von Fachverlegern installiert werden. Deren intensive Schulung stellt eine Installations- und Servicequalität sicher, die der Qualität unserer Produkte entspricht.





Bers

LET'S PLAY

LET'S PLAY

PASSAGE  
PARISIENS



# DYNAMIK.

Das Unternehmen NEWMAT hat sich von Anfang an für die Qualität seiner Produkte eingesetzt. Um ihre Zuverlässigkeit zu garantieren, sorgen wir für eine fortlaufende und einwandfreie Qualitätskontrolle.

## Einfach

Dieses fertige Produkt, das in wenigen Stunden installiert ist, erfordert keinen Gips und keine Farbe und lässt sich bei Bedarf einfach reinigen.

## Widerstandsfähig

Die Systeme von NEWMAT absorbieren Schocks und Bewegungen, ohne Risse zu bilden. Sie halten bei Leckagen viel Wasser zurück und begrenzen somit den Schaden. Durch Verwendung verschiedener Moltons können sie zur Wärmeisolierung oder Schalldämmung eingesetzt werden.

## Flexibel

Dank der Flexibilität unserer Produkte können die Decken und Wände von NEWMAT sehr einfach und schnell aufgestellt bzw. angebracht oder umplatziert werden, einschließlich für Kurven, Wellen und 3D-Formen.

## Sicher

Die Wände und Decken von NEWMAT sind als EUROKLASSE B, s2, d0, klassifiziert und haben in allen Ländern die strengsten Brandtests bestanden. Außerdem gelten sie als im Brandfall nicht toxisch.

## Ökologisch

Die Spannwände von NEWMAT sind zu 100% recycelbar. Bei der Herstellung verbraucht NEWMAT deutlich weniger Energie und erzeugt deutlich weniger Abfälle als jedes andere Deckensystem auf dem Markt. NEWMAT wurde bei zahlreichen Projekten für ökologisches Bauen eingesetzt.

## Garantie

Mit NEWMAT profitieren Sie von 30 Jahren Erfahrung als Vorreiter der Innovation zu Spanndecken. Unsere NEWMAT-Decke verfügt über eine einmalige Signatur, die ihren Ursprung und ihre Nachverfolgbarkeit bescheinigt. Die Spanndecken von NEWMAT bieten eine 10-jährige Garantie gegen Brüche von Schweißstellen.













# PRODUKT- PALETTEN.

---

Wir haben unsere Produkte in acht Paletten aufgeteilt. Jede Palette bietet eine technische oder ästhetische Lösung zur Erfüllung der Bedürfnisse unserer Kunden. Unsere Paletten können kombiniert werden, um eine vollständige Lösung zu bieten.

## **NEW/CLASSIC** \_\_\_\_\_ Seite 12

Die klassische Palette besteht aus 150 Folien verschiedener Farben und Oberflächen, die nach Maß gefertigt und heiß in PVC- oder Aluminiumprofile gespannt werden, von denen wir mehr als 40 Optionen anbieten.

## **NEW/LIGHT** \_\_\_\_\_ Seite 14

Palette von durchsichtigen Folien in mehreren Farben und Transparenzgraden, die dafür gedacht sind, vom Licht Ihrer Wahl von hinten beleuchtet zu werden. Die Kombination mehrerer Folien mit verschiedenen Lichtarten ermöglicht eine unbegrenzte Vielfalt von Lichteffekten. Die Qualität der Lichtabstrahlung der Folien von NEWMAT ist unübertroffen.

## **NEW/PERF** \_\_\_\_\_ Seite 16

Die perforierte Palette kann für ästhetische, akustische Zwecke oder für den Luftaustausch eingesetzt werden. Die verschiedenen Perforationen, die angeboten werden, können auf die angegebenen Arten von Folien angewandt werden.

## **NEW/GRAPHIC** \_\_\_\_\_ Seite 18

Die ultimative Designlösung. Alle Folien von NEWMAT können mit der Graphik Ihrer Wahl bedruckt werden, damit Ihre Wand oder Decke zu einem Foto, einem Gemälde, einem Kunstwerk oder dem Ausdruck Ihrer Fantasie wird.

## **NEW/ACOUSTIC** \_\_\_\_\_ Seite 20

Diese Palette bietet mehrere Mikroperforationen, die an jeder beliebigen NEWMAT-Folie vorgenommen werden können und eine außergewöhnliche Geräuschabsorption bieten – für idealen akustischen Komfort.

## **NEW/BIOPRUF** \_\_\_\_\_ Seite 22

Bakterien- und pilzhemmende Behandlung im Kern der Spanndecke – damit garantiert Ihnen das Bio-Pruf-Verfahren von NEWMAT, das von den öffentlichen Stellen gutgeheißen wird, eine dauerhafte und ästhetische Wirkung.

## **NEW/MESH** \_\_\_\_\_ Seite 24

Dies ist ein System, das für Decken oder Wände eingesetzt werden kann. Im Gegensatz zu den anderen NEWMAT-Produkten kann es auch im Außenbereich installiert werden. Das Mesh wird auf die Maße und die Konfiguration Ihres Raums zugeschnitten. Dabei gibt es verschiedene Optionen zur Auswahl für seine Randbefestigung.

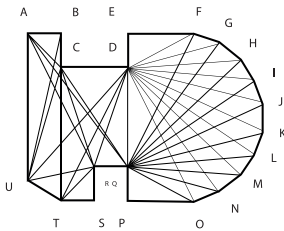
## **NEW/TEXTIL** \_\_\_\_\_ Seite 26

Dieses Foliensystem, das ideal ist für Wandverkleidungen, wird vor Ort zugeschnitten und kalt gespannt. Es bietet eine bessere Rissfestigkeit als PVC-Folien und wird in verschiedenen Farben und mit verschiedenen Oberflächen und verschiedenen unsichtbaren Profilen angeboten.



# NEW/CLASSIC

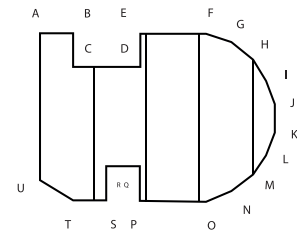
Eine Palette von flachen, gewölbten oder 3D-Decken mit einer Auswahl von 150 Farben und Oberflächen und unbegrenzten Optionen für das Randprofil. Es ist ein einfaches Konzept, vom Maßnehmen bis zur vollständigen Installation, das in mehr als 54 Ländern eingesetzt wird.



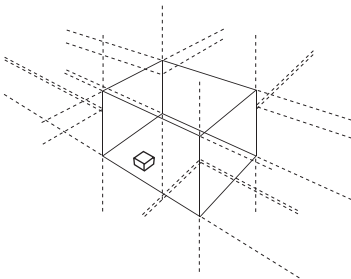
1. Maßeintragung.



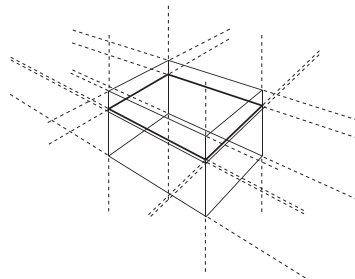
2. Ingenieurbüro.



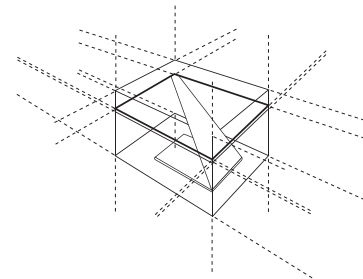
3. Herstellung.



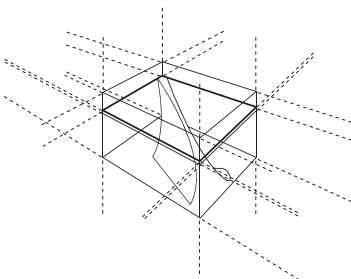
4. Lieferung.



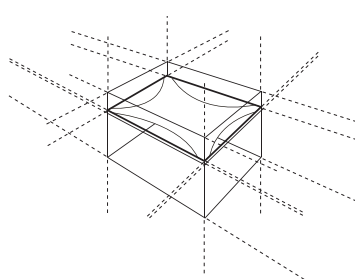
5. Installation der Profile an den Wänden.



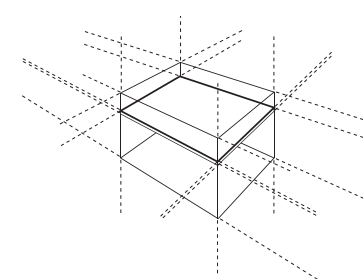
6. Entfaltung der Decke.



7. Befestigung der Ecken.



8. Befestigung der Ränder.



9. Abschluss.



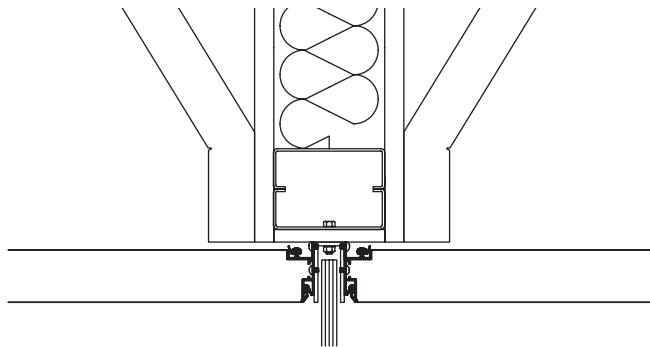
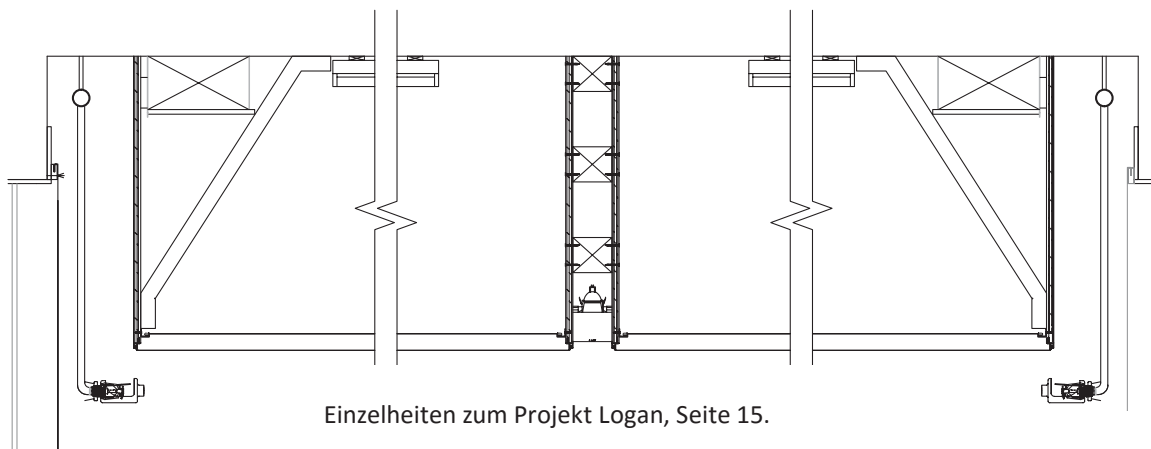




# NEW/LIGHT



Dies ist eine Palette von durchsichtigen Folien in mehreren Farben und Transparenzgraden, die dafür gedacht sind, vom Licht Ihrer Wahl von hinten beleuchtet zu werden. Die Kombination mehrerer Folien mit verschiedenen Lichtarten ermöglicht eine unbegrenzte Vielfalt von Lichteffekten. Die Qualität der Lichtabstrahlung der Folien von NEWMAT ist unübertroffen.



Für jede NEW/LIGHT-Decke empfehlen wir die Verwendung unserer Doppelbespannung. Die obere Folie stellt ein Staubschutz dar. Die obere Folie kann durchsichtig oder abstrahlend sein.

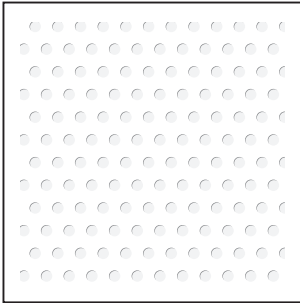






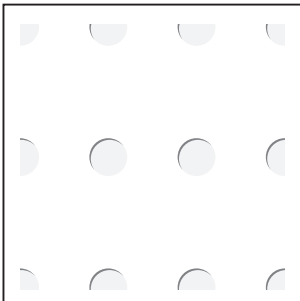
## NEW/PERF

Die perforierte Palette kann für ästhetische, akustische Zwecke oder für den Luftaustausch verwendet werden. Die verschiedenen Perforationen, die angeboten werden, können auf die nachstehend angegebenen Arten von Folien angewandt werden.



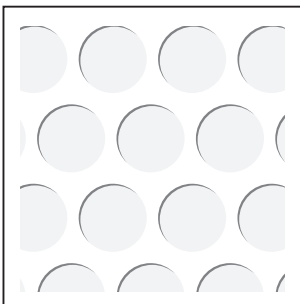
### Perfo 2

- Durchmesser 1,5 mm - Öffnung 25%,  
anwendbar auf der weiß matten Folie,  
der matten schwarzen Folie und allen  
Hochglanzfolien.



### Perfo 3

- Durchmesser 4,5 mm - Öffnung 11,5 %,  
anwendbar auf allen  
Folien.



### Perfo 5

- Durchmesser 9 mm - Öffnung 53 %,  
anwendbar auf der weiß matten Folie,  
der schwarz matten Folie und allen  
Wildlederfolien.







# NEW/GRAPHIC



Die ultimative Designlösung. Alle Folien von NEWMAT können mit der Graphik Ihrer Wahl bedruckt werden, damit Ihre Wand oder Decke zu einem Foto, einem Gemälde, einem Kunstwerk oder dem Ausdruck Ihrer Fantasie wird.

Unser Digitaldruck beruht auf hochauflösenden Dateien, die von unseren Kunden geliefert werden. Gemeinsam definieren wir das graphische Design und die Farbkorrekturen für ein optimales Ergebnis. Wenn die Graphikdatei auf eine große Oberfläche angewandt wird, die das Verschweißen mehrerer Folien erfordert, achten wir besonders auf das genaue Aneinanderlegen der Bilder an den Schweißstellen, um sie so diskret wie möglich zu gestalten. Der Druck ist UV-geschützt und die Farbbeständigkeit wird für 10 Jahre garantiert.





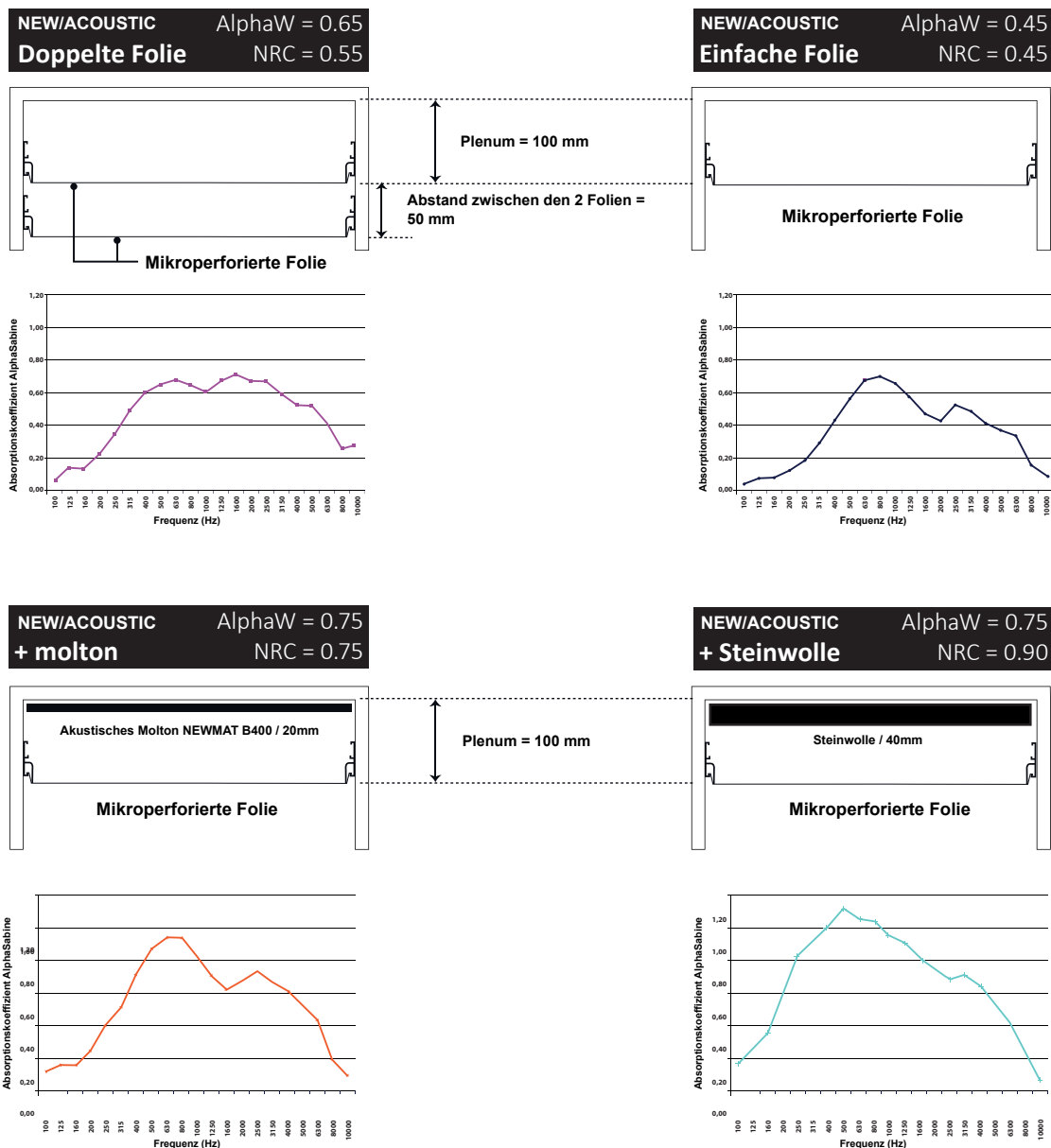






# NEWACOUSTIC

Diese Palette bietet mehrere fast unsichtbare Mikroperforationen, die an jeder beliebigen NEWMAT-Folie vorgenommen werden können und eine außergewöhnliche Geräuschabsorption bieten – für idealen akustischen Komfort. Mit oder ohne Hinzufügen anderer akustischer Isolatoren können wir eine genaue Absorption zu einer bestimmten Frequenz erzielen. Dieses patentierte NEWMAT-System, das aus 250.000 Mikroperforationen je m<sup>2</sup> besteht, hat Akustikexperten in der ganzen Welt beeindruckt.



**Kunde** Roberto Cantoral Cultural Center / Mexico City, Mexiko  
**Auswahl durch** Broissin Architects / Architekt  
**Produkt** NEWACOUSTIC Folie ACLS19 / Bordeaux Satin mikroperforiert







# NEW/BIOPRUF



Bakterien- und pilzhemmende Behandlung im Kern der Spanndecke – damit garantiert Ihnen das Bio-Pruf-Verfahren von NEWMAT, das von den öffentlichen Stellen gutgeheißen wird, eine dauerhafte und ästhetische Wirkung.

Gemäß den Statistiken des Gesundheitsministeriums führen im Krankenhaus erworbene Infektionen zu mehr als 10.000 Todesfällen pro Jahr. Mit der Spanndecke Bio-Pruf bietet NEWMAT eine Lösung, die zur Bekämpfung von Krankenhausinfektionen beitragen kann, soweit es um Krankenhausdecken geht. Das Label Bio-Pruf ist eine Kernbehandlung, die darin besteht, bei der Herstellung einen biostabilisierenden Stoff in das PVC der Decke einzubringen. Diese Behandlung verleiht der Decke für ihre gesamte Lebensdauer eine bakteriostatische und fungistatische Wirkung.

NEW/BIOPRUF wurde vom Institut Pasteur von Lille, Frankreich, geprüft.







# NEWMESH



Dies ist ein System, das für Decken oder Wände eingesetzt werden kann. Im Gegensatz zu den anderen NEWMAT-Produkten kann es auch im Außenbereich installiert werden. Das Mesh wird auf die Maße und die Konfiguration Ihres Raums zugeschnitten. Dabei gibt es verschiedene Optionen zur Auswahl für seine Randbefestigung.

Wir bieten verschiedene Arten von Mesh an, von denen einige eine hervorragende akustische Absorption bieten.



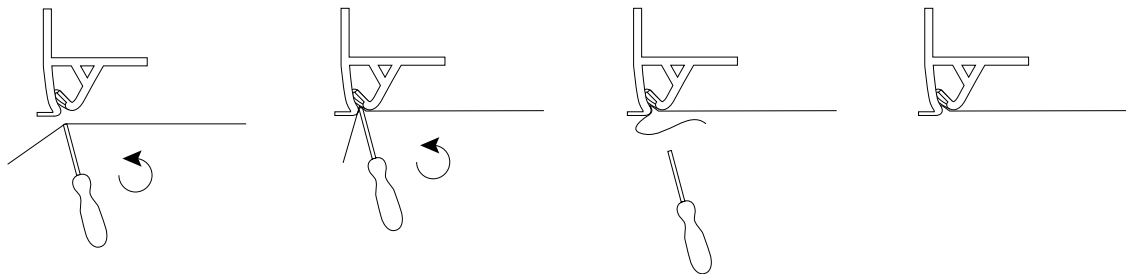




# NEW/TEXTIL



Dieses Gewebesystem, das ideal ist für Wandverkleidungen, wird vor Ort zugeschnitten und kalt gespannt. Es bietet eine bessere Rissfestigkeit als PVC-Folien und wird in verschiedenen Farben und mit verschiedenen Oberflächen und verschiedenen unsichtbaren Profilen angeboten. Es kann an der Decke eingesetzt und mit wärme- oder schalldämmenden Materialien kombiniert werden. NEW/TEXTIL ist ein Folie, die ideal für das Bedrucken großer Flächen ist. Die Folie kann geschnitten werden, um jegliche Arten von Durchstoßen unterzubringen, einschließlich Lampen, Sprinklern usw.







**Kunde** Olabuenaga Chemistri / Mexico City, Mexiko  
**Auswahl durch** Gardunos Architectos / Architekt  
**Produkt** NEW/ACOUSTIC Folie ACL21 / Vermillon Hochglanz mikroperforiert









**Kunde** Trading Firm Office / Chicago, IL, USA

**Auswahl durch** Perkins + Will Architects / Architekt

**Produkt** NEW/LIGHT Doppelte Folie T0B7 weiß durchsichtig und T10 / farblos durchsichtig







# KURVEN & FORMEN.

Dank der Flexibilität unserer Folien sind die Systeme von NEWMAT ideal für die einfache Gestaltung von Kurven, Formen und 3D-Elementen.



Unsere Werkstatt für feine Metallarbeiten ermöglicht es uns, die komplexen Tragkonstruktionen zu erstellen, die erforderlich sind, um die von unseren Kunden vorgestellten Formen zu realisieren.

---





**Kunde** Little Theater an St. John's University / Queens, NY, USA  
**Auswahl durch** Lu + Bibliowicz Architects / Architekt  
**Produkt** NEW/LIGHT Doppelte Folie TOB / weiß durchsichtig







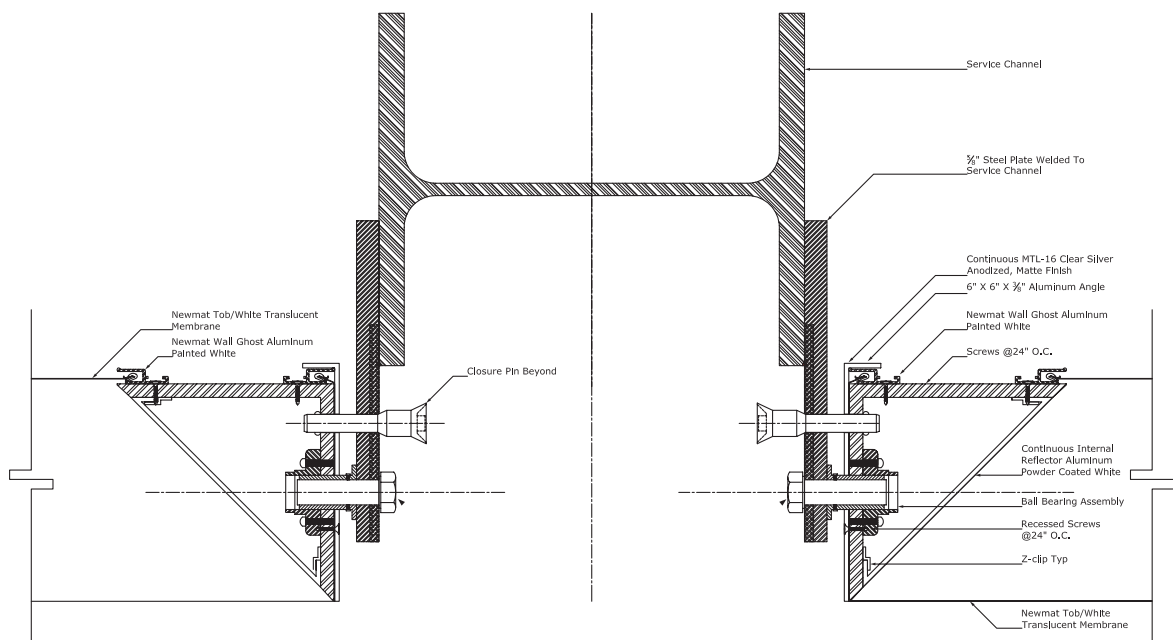




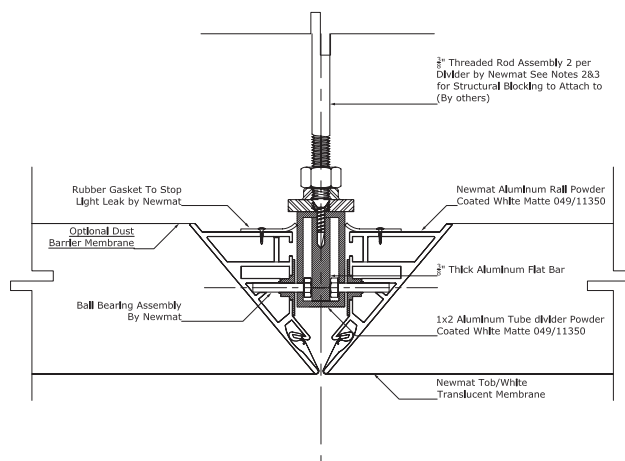
# DETAILS.

Anhand Ihrer Projekte entwickeln wir neue Profile und technische Lösungen entsprechend Ihren Bedürfnissen und stellen diese her. Hier sind ein paar Beispiele von technischen Details einiger unserer Projekte.

## GROSSE PLATTEN AUF STÜTZEN



## KLEINE PLATTEN AUF STÜTZEN



**Kunde** Museum of Fine Art / Boston, MA, USA

**Auswahl durch** Foster + Partners / Architekt

**Produkt** NEW/LIGHT Doppelte Folie & NEW/ACOUSTIC ACTOB / weiß durchsichtig mikroperforiert

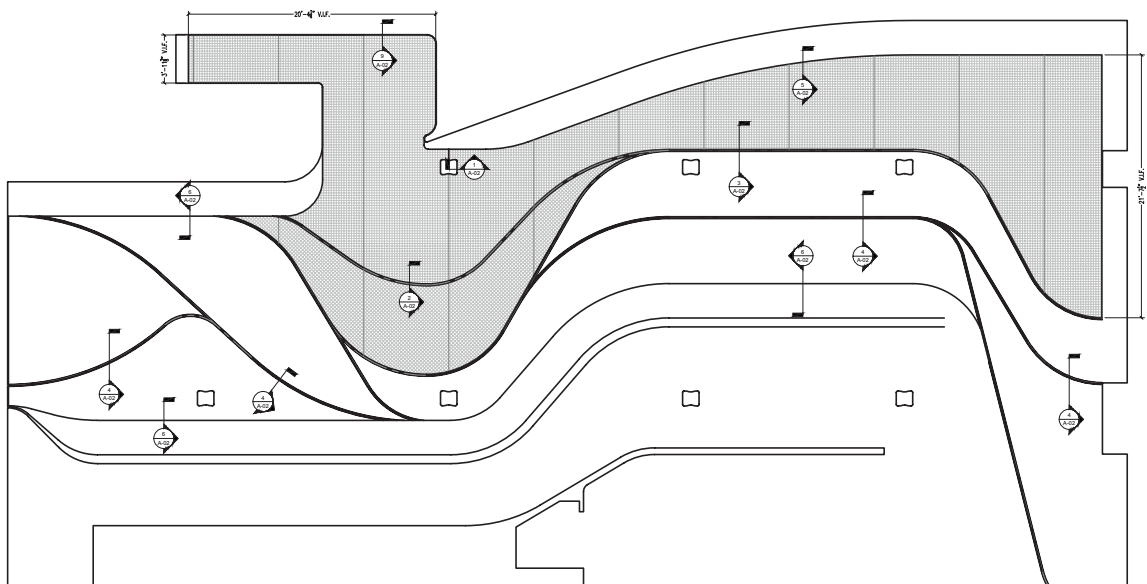
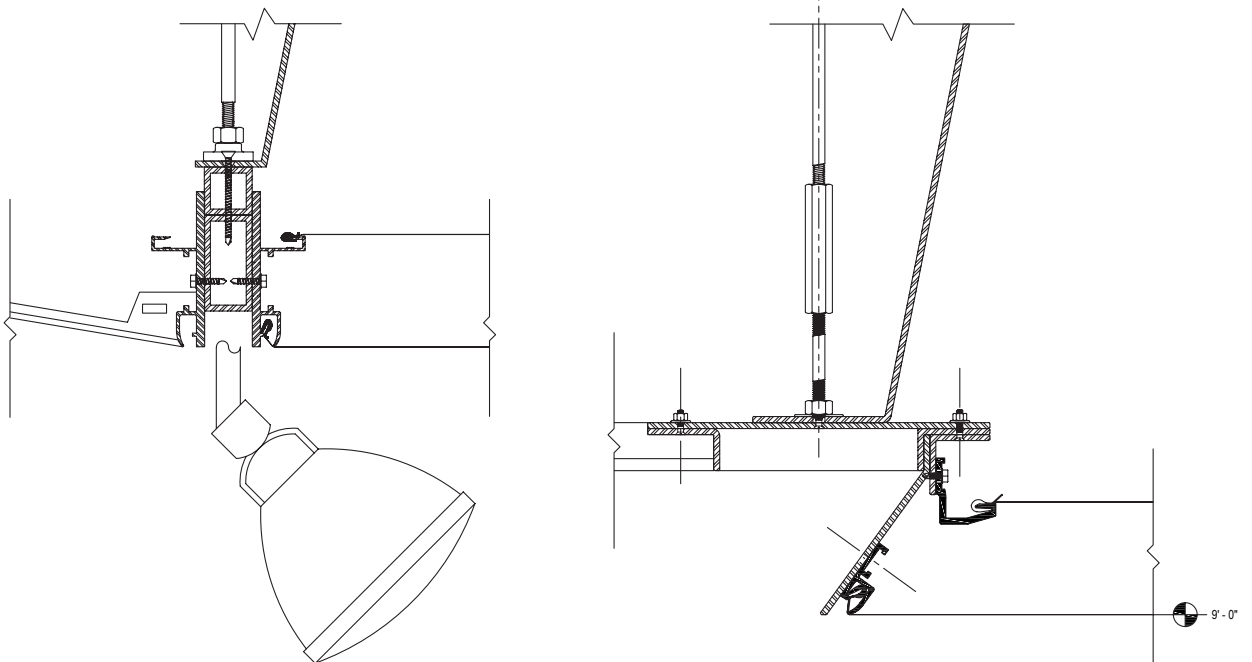




# DETAILS.

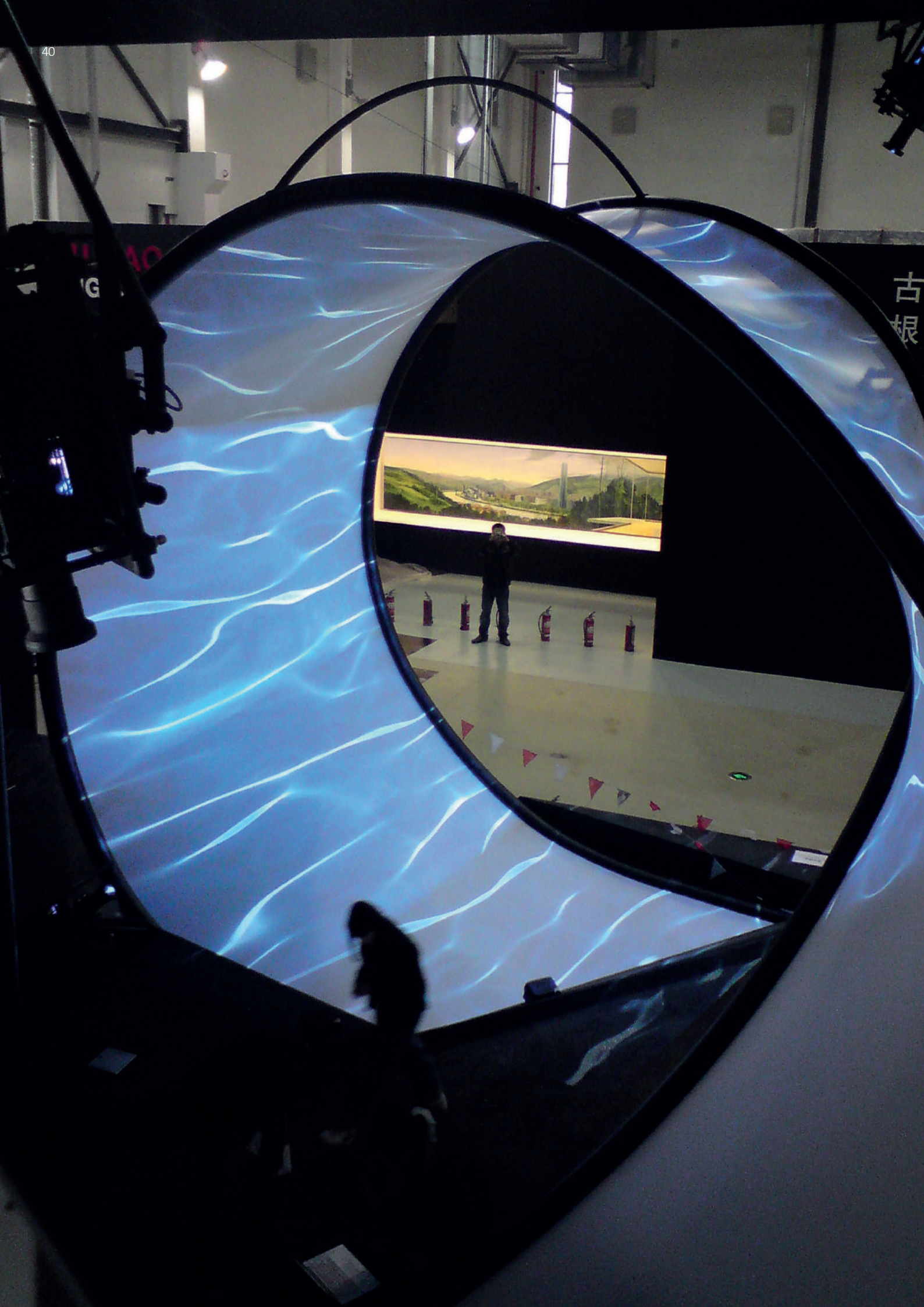
Anhand Ihrer Projekte entwickeln wir neue Profile und technische Lösungen entsprechend Ihren Bedürfnissen und stellen diese her.  
Hier sind ein paar Beispiele von technischen Details einiger unserer Projekte.

## LICHTSCHIENE UND RANDDETAIL



**Kunde** Collector's Loft / New York, NY, USA  
**Auswahl durch** Renfro Design Group / Lighting Designer  
**Produkt** NEW/LIGHT Doppelte Folie TOB4 / weiß durchsichtig





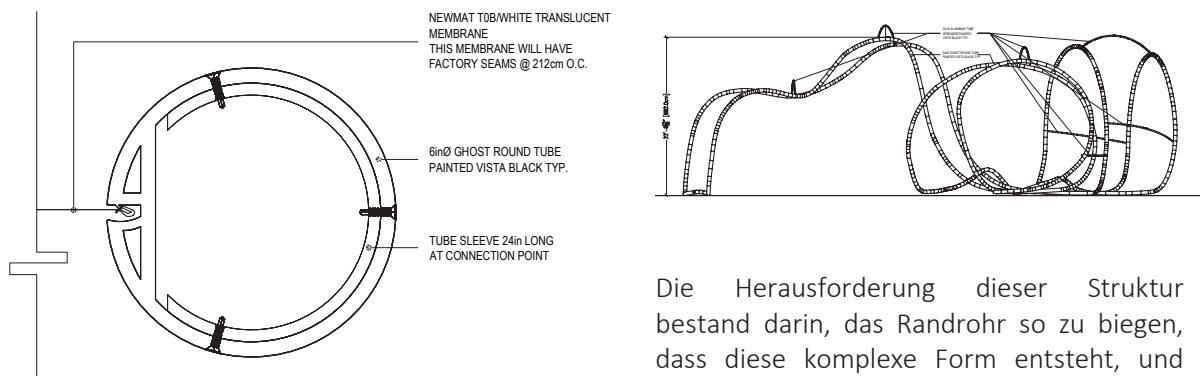
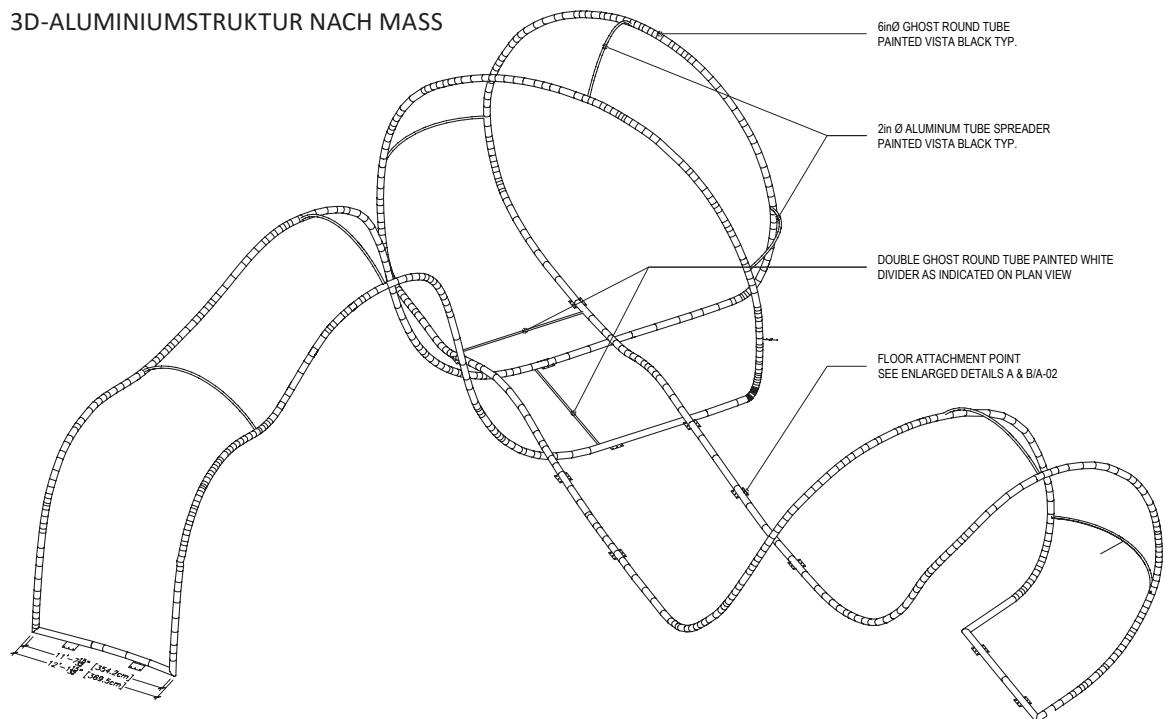
古  
根

G

# DETAILS.

Anhand Ihrer Projekte entwickeln wir neue Profile und technische Lösungen entsprechend Ihren Bedürfnissen und stellen diese her. Hier sind ein paar Beispiele von technischen Details einiger unserer Projekte.

## 3D-ALUMINIUMSTRUKTUR NACH MASS



Die Herausforderung dieser Struktur bestand darin, das Randrohr so zu biegen, dass diese komplexe Form entsteht, und dabei gleichzeitig die Abstimmung der Befestigungsstellen zu erhalten, damit die Folie genau der vom Architekten definierten Form folgt.



-5  
1-34

620

→  
35-47

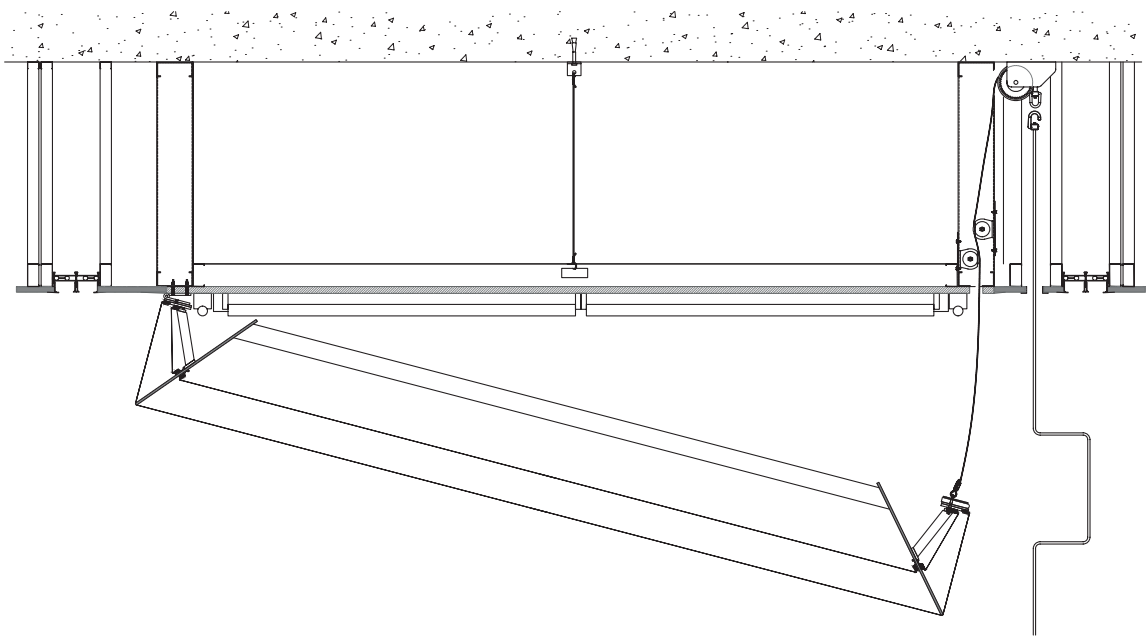
620



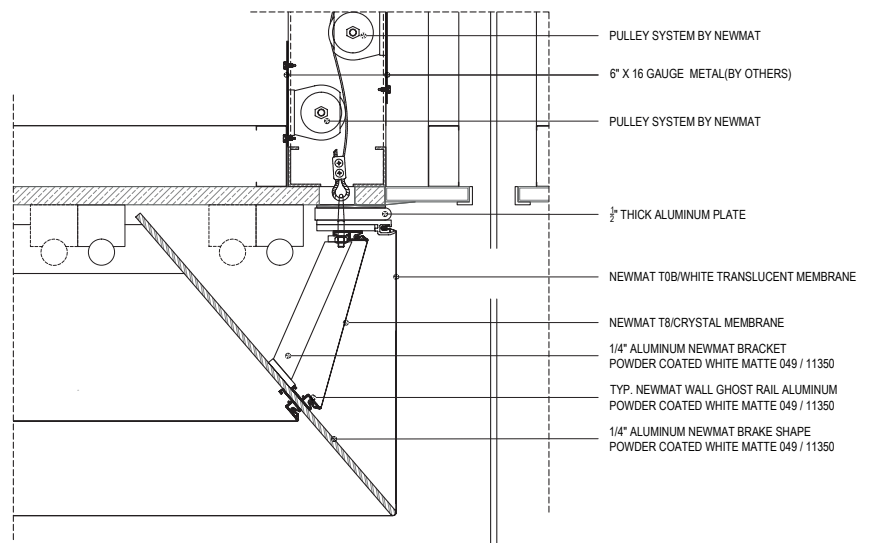
# DETAILS.

Anhand Ihrer Projekte entwickeln wir neue Profile und technische Lösungen entsprechend Ihren Bedürfnissen und stellen diese her. Hier sind ein paar Beispiele von technischen Details einiger unserer Projekte.

## ZUGÄNGLICHE 3D-LIGHTBOX



Um den Austausch der fluoreszierenden Rohre zu erleichtern, haben wir bei diesem Projekt ein manuelles Öffnungssystem entwickelt, das wir auch als elektrische Version anbieten.



**Kunde** Devon Energy Tower / Oklahoma City, OK, USA

**Auswahl durch** Kendall/Heaton Associates / Architekt

**Produkt** NEW/LIGHT Doppelte Folie TOB / weiß durchsichtig und T8 / kristall auf Aluminiumgestell

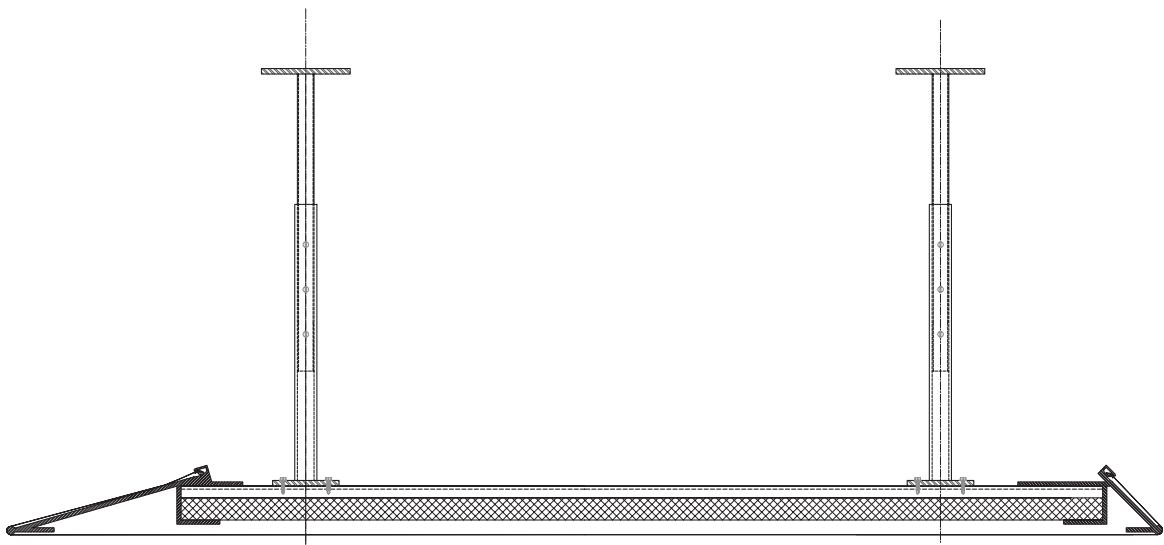




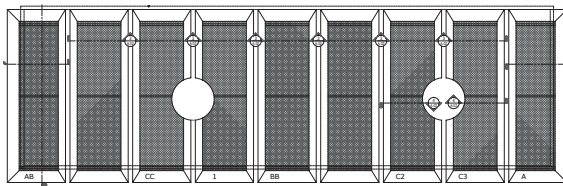
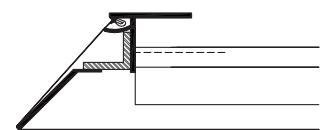
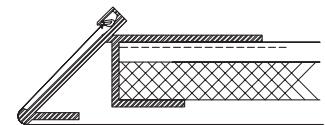
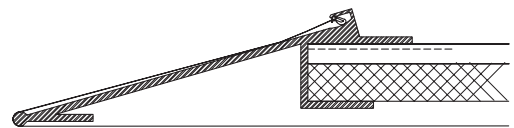
# DETAILS.

Anhand Ihrer Projekte entwickeln wir neue Profile und technische Lösungen entsprechend Ihren Bedürfnissen und stellen diese her. Hier sind ein paar Beispiele von technischen Details einiger unserer Projekte.

## SCHWEBENDE PLATTEN



Wir bieten angeschrägte Profile mit 13, 30 und 45 Grad an. Für horizontale Kurven bilden wir die Form des Profils aus zusammengesetzten Teilen nach.



**Kunde** Cielo Restaurant / Boca Raton, FL, USA  
**Auswahl durch** Bentel & Bentel Architects / Architekt  
**Produkt** NEW/CLASSIC Folie L101 / Hochglanz weiß



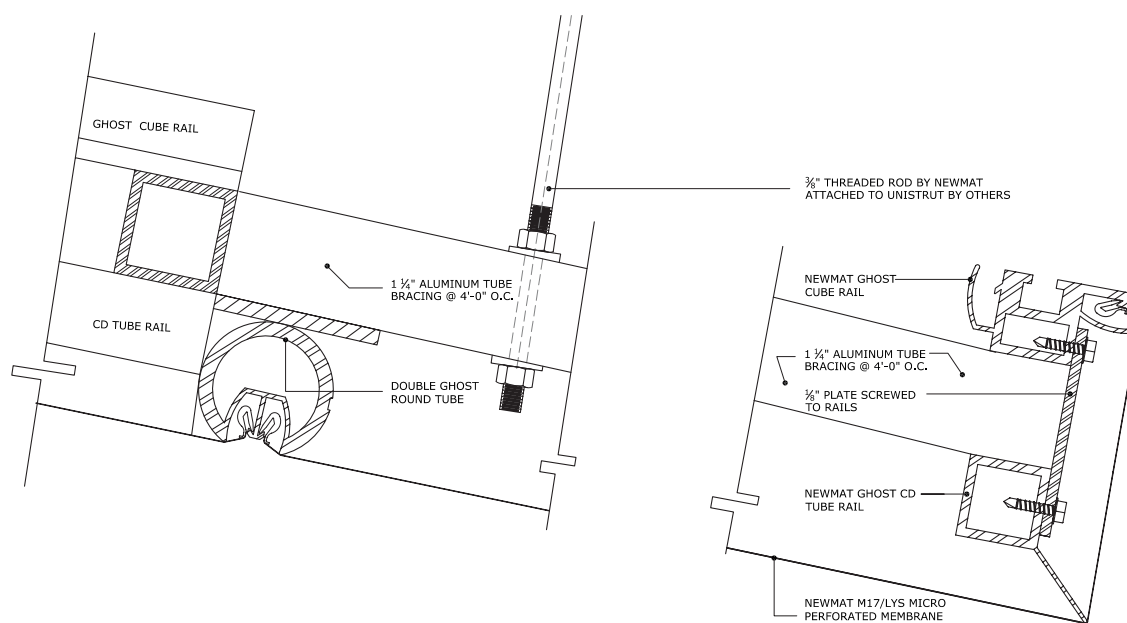


Vanway Theater

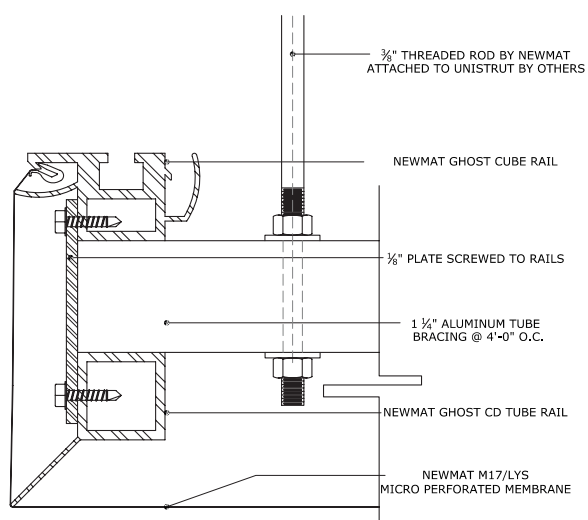
# DETAILS.

Anhand Ihrer Projekte entwickeln wir neue Profile und technische Lösungen entsprechend Ihren Bedürfnissen und stellen diese her. Hier sind ein paar Beispiele von technischen Details einiger unserer Projekte.

## AKUSTISCHE SCHWEBENDE PLATTE



Diese Struktur wurde in unserer Werkstatt hergestellt, in 6 Segmente aufgeteilt und anschließend zur Baustelle geliefert, wo sie vor der Installation der akustischen Folien vor Ort montiert wurde.



**Kunde** WGBH / Boston, MA, USA

**Auswahl durch** Polshek Partnership Architects / Architekt

**Produkt** NEW/ACOUSTIC Folie ACM17 / Lys matt mikroperforiert / gespannt auf Aluminiumgestell

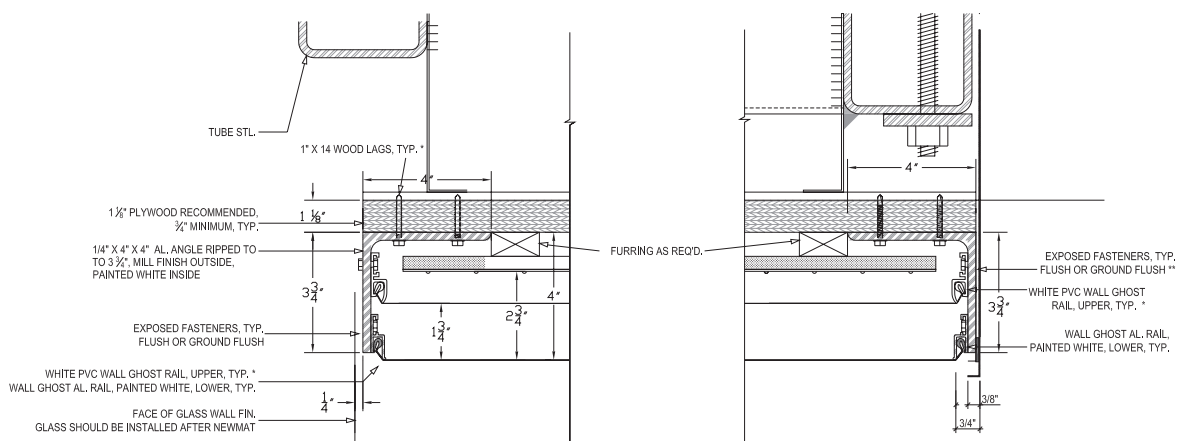
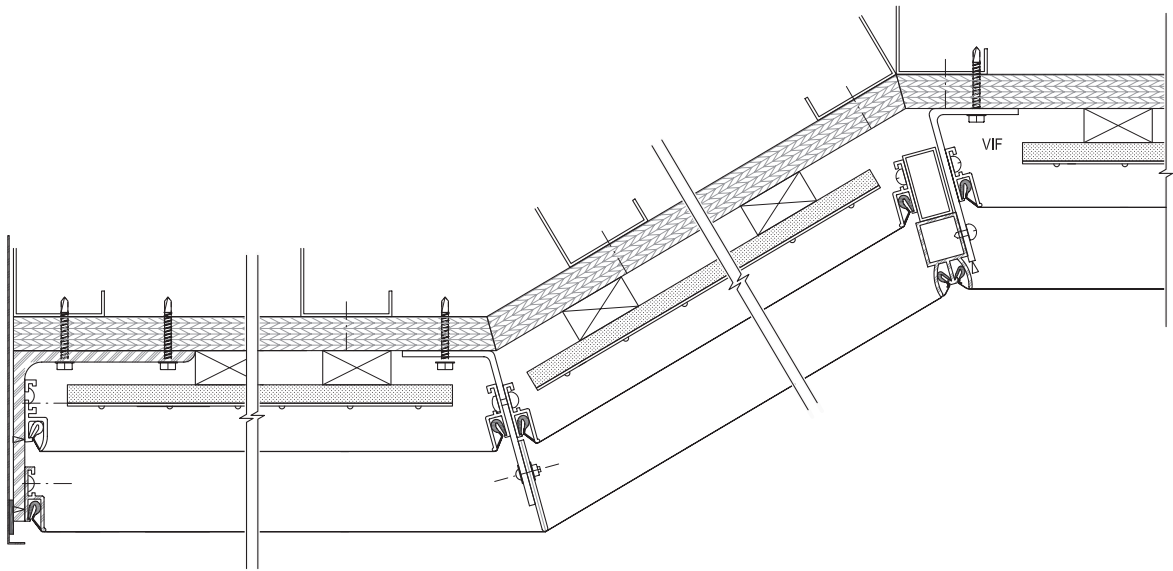




# DETAILS.

Anhand Ihrer Projekte entwickeln wir neue Profile und technische Lösungen entsprechend Ihren Bedürfnissen und stellen diese her. Hier sind ein paar Beispiele von technischen Details einiger unserer Projekte.

## SYSTEM DOPPELBESPANNUNG MIT HINTERGRUNDBELEUCHTUNG



**Kunde** Khosla Ventures / Menlo Park, CA, USA  
**Auswahl durch** Paul Murdoch Architects / Architekt  
**Produkt** NEW/LIGHT Doppelte Folie TOB / weiß durchsichtig und T8 / kristall



# ACURA

PRECISION AND PERFORMANCE



ACURA CONSUMER SERVICE

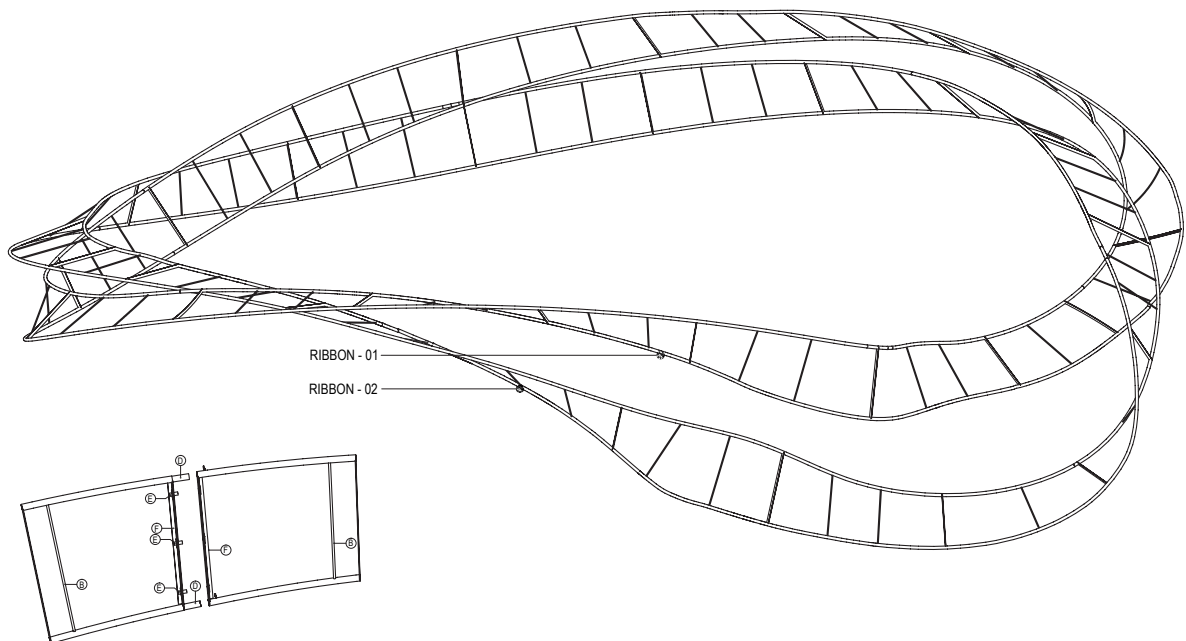




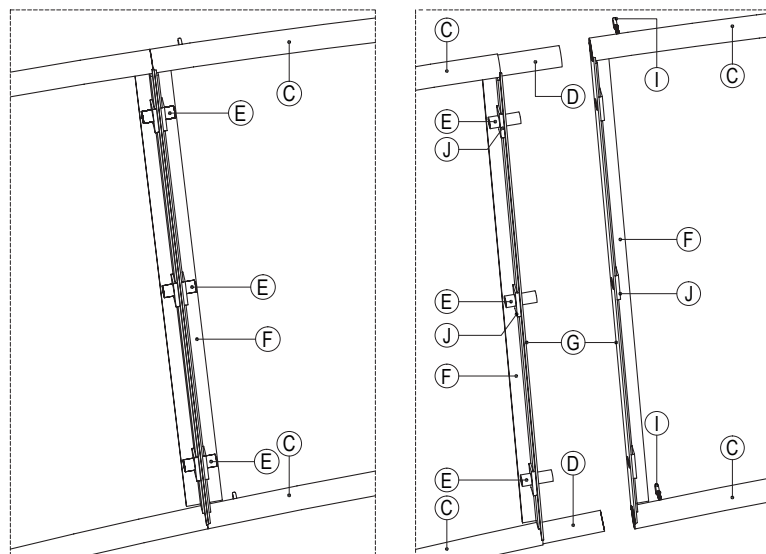
# DETAILS.

Anhand Ihrer Projekte entwickeln wir neue Profile und technische Lösungen entsprechend Ihren Bedürfnissen und stellen diese her. Hier sind ein paar Beispiele von technischen Details einiger unserer Projekte.

## DOPPELT VERDREHT AUF MONTIERTEN PLATTEN



Als Reaktion auf die anspruchsvollen Montage- und Demontageanforderungen des Acura-Standes bei Automobilmessen haben wir eine Struktur entwickelt, die aus Platten mit Folienüberzug und unsichtbaren Nähten besteht und einfach und schnell zu montieren ist.



**Kunde** ACURA-Stand bei der LA Auto Show / Los Angeles, CA, USA

**Auswahl durch** George P. Johnson / Designer

**Produkt** NEW/CLASSIC & NEW/GRAPHIC Folie R30 / grau metallisch satiniert S600 / weiß satiniert mit Aufdruck im Holzstil

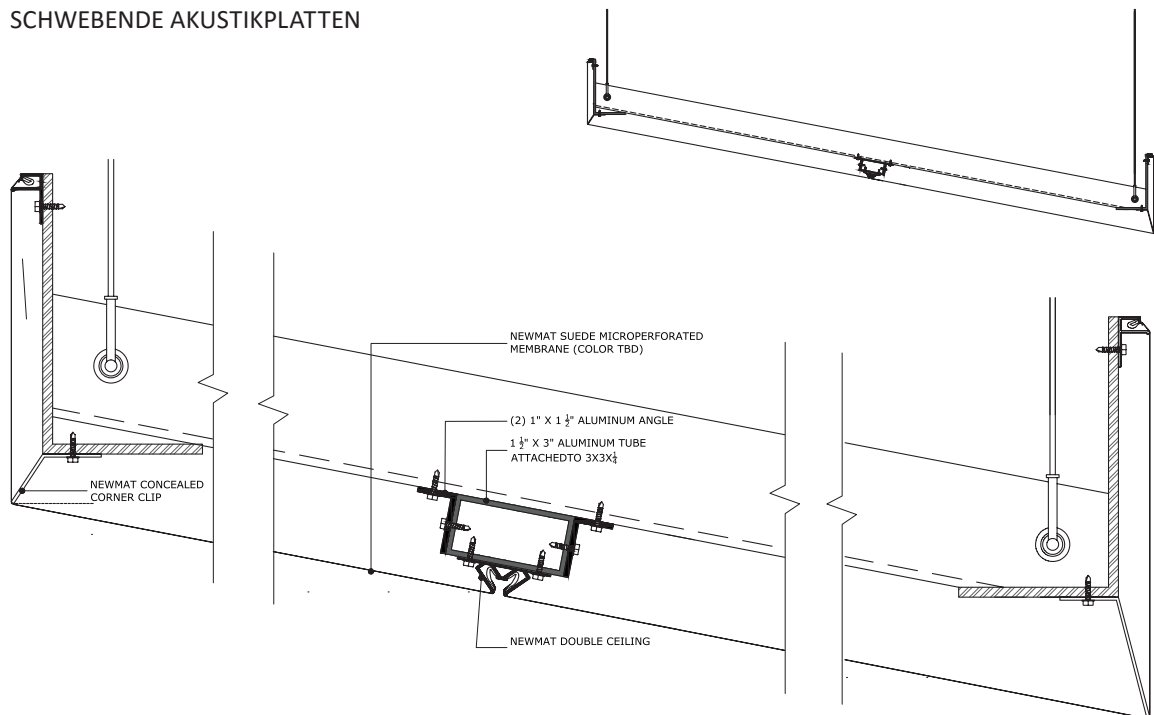




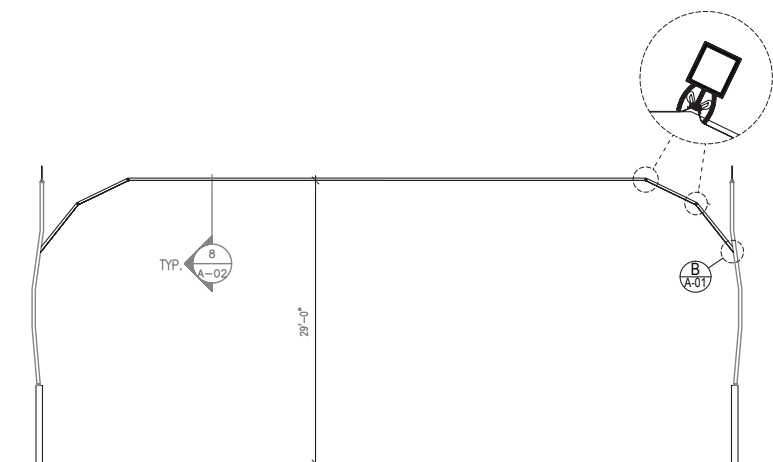
# DETAILS.

Anhand Ihrer Projekte entwickeln wir neue Profile und technische Lösungen entsprechend Ihren Bedürfnissen und stellen diese her. Hier sind ein paar Beispiele von technischen Details einiger unserer Projekte.

## SCHWEBENDE AKUSTIKPLATTEN



Diese Platten bestehen aus einer Stahlstruktur, die mit Glaswolle gefüllt und mit mikroperforierter Wildlederfolie überspannt ist.



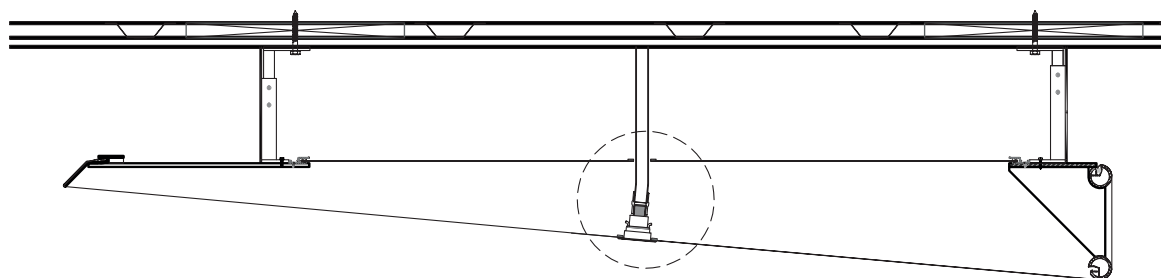
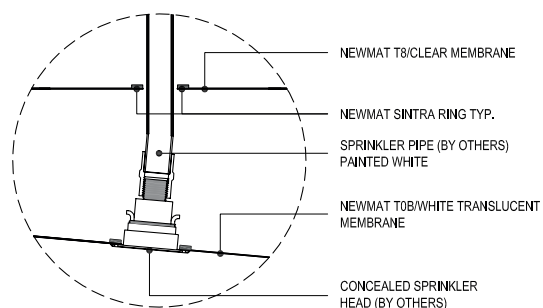
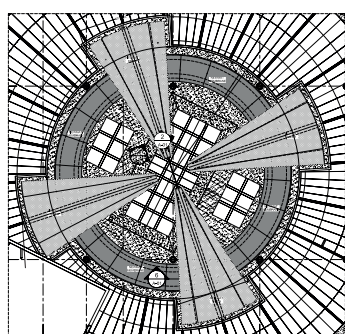




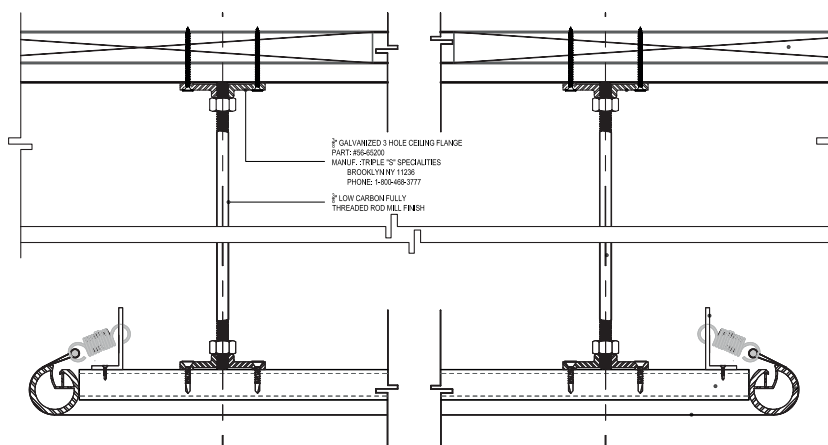
# DETAILS.

Anhand Ihrer Projekte entwickeln wir neue Profile und technische Lösungen entsprechend Ihren Bedürfnissen und stellen diese her. Hier sind ein paar Beispiele von technischen Details einiger unserer Projekte.

## SCHWEBENDER DURCHSICHTIGER RING UND MESH-Folien



Der Ring wird von einem LED RGB-System von hinten beleuchtet, das so programmiert ist, dass es im Laufe des Tages die Farbe wechselt. Die vier darunter aufgehängten Mesh-Folien ziehen die Aufmerksamkeit zu den Lichtquellen in der Mitte des Raums.



**Kunde** Unternehmensmensa / Indianapolis, IN, USA

**Auswahl durch** Carson Design Associates / Designer

**Produkt** NEW/MESH Folie Iso710 / Alaska und NEW/LIGHT TOB / weiß durchsichtig auf Aluminiumgestell

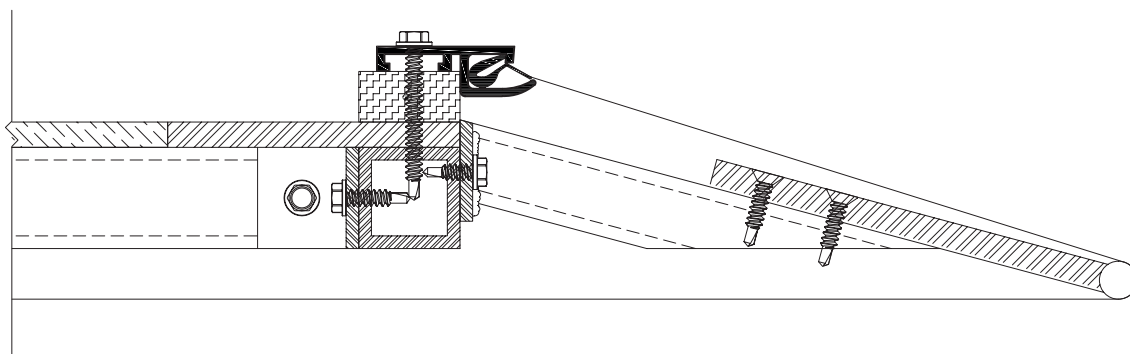
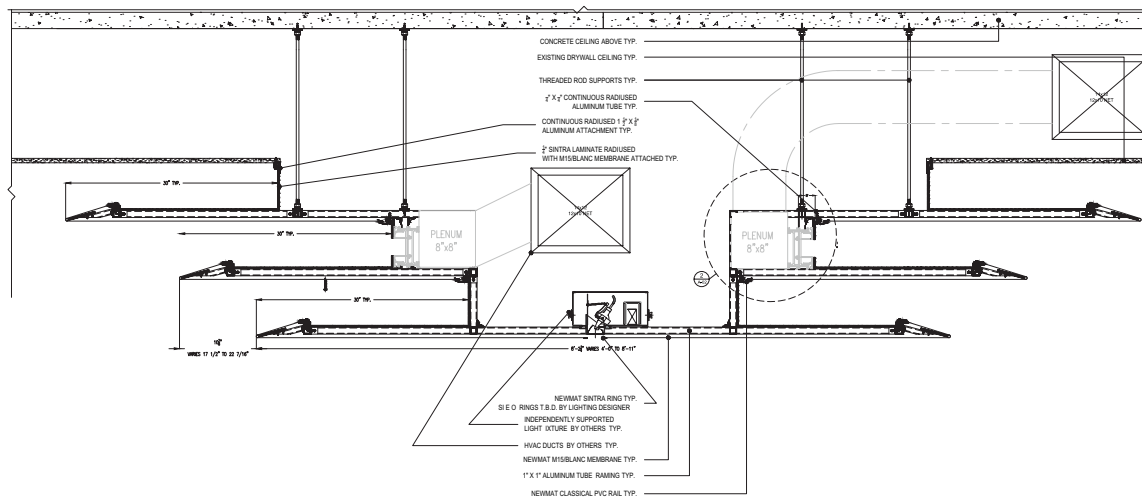




# DETAILS.

Anhand Ihrer Projekte entwickeln wir neue Profile und technische Lösungen entsprechend Ihren Bedürfnissen und stellen diese her. Hier sind ein paar Beispiele von technischen Details einiger unserer Projekte.

## SCHWEBEELEMENTE IM TREPPENHAUS



André Kikoski hat sich dieses Treppenelement vorgestellt – inspiriert von der Architektur vom Guggenheim. Um dieses Konzept zu realisieren, hat NEWMAT eine Tragkonstruktion nach Maß gebaut, die mit einer M15-Folie überzogen ist und zwischen jedem Lager über ein Leuchtsystem verfügt.

**Kunde** The Wright at the Guggenheim / New York, NY, USA  
**Auswahl durch** Andre Kikoski / Architekt  
**Produkt** NEW/CLASSIC Folie M15 / weiß matt auf Aluminiumgestell



**Kunde** Queens Museum of Art / Flushing, NY, USA  
**Auswahl durch** Grimshaw Architects / Architekt  
**Produkt** NEW/ACOUSTIC Folie ACM15 / weiß matt, mikroperforiert









# PROFILE.

NEWMAT bietet mehr als 40 Profile aus PVC und Aluminium. NEWMAT stellt häufig Profile nach Maß her, um auf die spezifischen Anforderungen seiner Kunden einzugehen. Die Auswahl eines Profils kann auf seiner Ästhetik, seinen funktionellen Eigenschaften oder seiner Formung beruhen



Classical PVC



Alux



Classical Aluminum



Corniche PVC



Élégance PVC



Invisible mural Aluminum



Mirage PVC



Invisible Murale PVC



Invisible Plafond PVC



Invisible Plafond Aluminum



Double Classique PVC



Ghost Tube



Double Ghost Tube



Ghost Structure



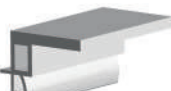
Ghost Cube



Invisible Mural Double PVC



Double Ghost Aluminum



Ghost Tube TS



Ghost Bullnose 45°



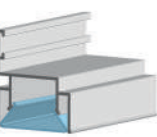
Ghost Bullnose 13°



Ghost 2-LS PVC



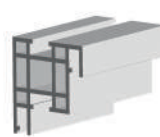
Magic LED



Magic LED 50



Ghost Panel



Ghost Framing



Ghost Pivot



Ghost 4-CRC



Ghost Round Tube



Ghost Double Round Tube



Ghost round Tube 6''



Ghost 2-LS 7'' Aluminum



Ghost Large Pivot





# COLOR BOOK.

AC

## NEWACOUSTIC

PLAFOND TENDU ACOUSTIQUE  
ACOUSTICAL STRETCH CEILINGS  
AKUSTISCHE SPANNDECKE  
SPANPLAFOND AKOESTISCH  
TECTO ESTENDIDO ACUSTICO  
SOFFITTO TESO ANTI-RUMORE  
TECHOS TENSADOS ACÚSTICOS  
ΑΚΟΥΣΤΙΚΗΣ ΝΑΤΗΞΗΝΟΙ ΠΟΤΟΛΟΚ  
ΑΚΟΥΣΤΙΚΗ ΤΕΤΑΜΕΝΗ ΟΡΟΦΗ

NL

## NEWPERF

PLAFOND TENDU PERFORÉ  
PERFORATED STRETCH CEILING  
GELOCHTE SPANNDECKE  
GEPERFOREERD SPANNPLAFOND  
TECHO TENDIDO PERFORADO  
RIVESTIMENTO TAPPEZZATO PERFORATO  
TECTO ESTENDIDO PERFURADO  
ΠΕΡΦΟΡΙΡΩΜΑΝΗΝ ΠΟΤΟΛΟΚ  
ΤΕΝΤΩΜΕΝΟ ΔΙΑΤΡΗΤΟ ΟΡΟΦΗΣ

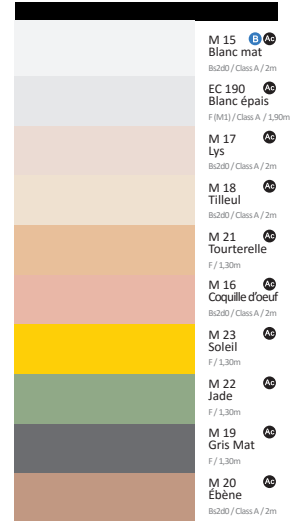
## LACKEFFEKTE

LACQUER FINISH - LAQUES - DE GELAKTE - LOS LACADOS  
LACCATI - LACADOS - ЛАКОВЫЙ - ΤΕΛΕΙΩΜΑ ΛΑΚΑ



## MATTEFFEKTE

MATTE FINISH - MATS - DE ONGEPOLIJSTE  
LOS MATES - GLI OPACHI - MATES - МАТОВЫЙ / ΤΕΛΕΙΩΜΑ



## GLITZER

SPARKLE - ΠΑΙΛΕΤΤΕ - ЛАНТЕЈОУЛА - БРЕСТКА



## MARMOR

MARBLE FINISH - MARBRES - MÁRMÓLES - MARMMI  
MARMOP - ΜΑΡΜΑΡΑ



# COLOR

## B NEWBIOPRUF

ANTI-MICROBIEN ET ANTI-FONGIQUE  
 ANTIMICROBIAL AND ANTIFUNGAL  
 BAKTERIEN- UND PILZHEMMEND  
 ANTIMICROBEN-EN ANTISCHIMMELMIDDELEN  
 ANTIBACTERIANO Y FUNGICIDA  
 ANTIMICROBICO E ANTIFUNGO  
 ANTIMICROBIANO E ANTIFÚNGICO  
 ANTIMIKROBIAIA И ANTIБАКТЕРИАЛЬНАЯ  
 ANTI-MIKROBIAKON KAI ANTI-MYKHTIAKON

## i NEWGRAPHIC

PLAFOND TENDU IMPRIMÉ  
 PRINTED STRETCH CEILING  
 BEDRUCKTE SPANDECKE  
 GEDRUKT SPANPLAFOND  
 SOFFITTO TESO STAMPATO  
 TECHO TENSADO IMPRESA  
 ПЕЧАТНАЯ НАТЯЖНОЙ ПОТОЛОК  
 ΤΕΣΤΟ FALSO IMPRESSO  
 ΤΥΠΩΜΕΝΟ ΤΕΤΑΜΕΝΗ ΟΡΟΦΗ

## SEIDENGLANZ-EFFEKTE

SATIN FINISH - SATINÉS - DE GESATINEERDE - LOS SATINADOS -  
 SATINATI - ACETINADAS - САТИН - ΤΕΛΕΙΟΜΑ ΣΑΤΙΝΕ

	S 600 Neige Bc280 / Class A / 2m
	S 606 Spinel Bc280 / Class A / 2m
	S 626 Camberra Bc280 / Class A / 2m
	S 617 Gris basalte Bc280 / Class A / 2m
	S 638S Coal Bc280 / Class A / 2m
	S 601 Blanc douxceur Bc280 / Class A / 1,40m
	S 622 Kananga Bc180 / Class A / 2m
	S 631 Albane Bc280 / Class A / 2m
	S 611 Vanille Bc280 / Class A / 2m
	S 612 Ananas Bc280 / Class A / 1,40m
	S 615 Crème Bc280 / Class A / 2m
	S 641 Beige Bc280 / Class A / 2m
	S 610 Pamplemousse Bc280 / Class A / 2m
	S 614 Saumon Bc280 / Class A / 1,40m
	S 616 Ocre rouge Bc280 / Class A / 2m
	S 624 Bakold Bc280 / Class A / 1,50m
	S 623 Long beach Bc280 / Class A / 1,50m
	S 609 Grenadine Bc280 / Class A / 1,40m
	S 625 Nairobi Bc280 / Class A / 1,50m
	S 632 Phœnix Bc280 / Class A / 2m
	S 630 Volga Bc280 / Class A / 1,50m
	S 629 Aden Bc280 / Class A / 1,50m
	S 613 Bleu pastel Bc280 / Class A / 2m
	S 618 Opale Bc280 / Class A / 2m
	S 605 Kiwi Bc280 / Class A / 1,40m
	S 604 Amandine Bc280 / Class A / 1,40m
	S 627 Sérénité Bc280 / Class A / 1,50m
	S 628 Rochester F / 1,45m
	S 6000 Supersmooth Bc280 / Class A / 2m

## ASPECTE

DECORS - ASPECTS - DE ASPECTEN - LOS ASPECTOS - DECORS  
 АСПЕКТОВ - ВИДОВОЙ - ΔΙΑΚΟΣΜΗΤΙΚΑ

	R 34 Cherry F / 1,35m
	R 32 Vermeil F / 1,35m
	R 22 Champagne F / 1,35m
	R 20 Algue F / 1,35m
	R 33 Hollywood F / 1,35m
	R 19 Vodka F / 1,35m
	R 31 Lagon F / 1,35m
	R 21 Curaçao F / 1,35m
	R 30 Platine F / 1,35m
	RF 24 Toile F / 1,35m

## FASHION

MODE - FASHION - MODA - ΜΟΔΑ - ΜΟΔΑ

	LM 73 Nuage F / 1,30m
	LM 76 Lac F / 1,30m
	LM 75 Océan F / 1,30m
	RF 25 Safari F / 1,35m
	RF 26 Raid F / 1,35m

## WAFFLEEFFEKT

EMBOSSED METAL FINISH - GAUFRES  
 ACABADO DE METAL EN RELIEVE - METALLO FINITURA GOFFRATA  
 ΡΕΛΙΕΦΩΝΕ ΜΕΤΑΛΛΙΚΗΣΜΕ ΟΤΔΕΛΡΑ

	G 14 Noir F / 1,35m
	G 15 Silver F / 1,35m

## BILDSCHIRM

SCREEN - ÉCRAN - SCHERM - SCHERMO - PANTELLA - ЭКРАН

	EC 2139 Blanc dos gris F (M1) / Class A / 2,10m
	EC 1026 Gris F (M1) / Class A / 1,18m
	EC 1040 Translucide F (M2) / Class A / 2,40m

## WILDLEDEREFFEKT

SUEDE FINISH - DAIRMS - DE SUEDE - LOS ANTEZ  
 LOS CAMOSCATO - I DAINI - ЗАМШЕВЫЙ - ΤΕΛΕΙΟΜΑ ΙΟΥΕΤ

	DF 8 Sable F / 1,40m
	DF 19 Taupe F / 1,40m
	DF 13 Étain F / 1,40m
	DF 11 Noir F / 1,40m
	DF 10 Café F / 1,40m
	DF 9 Tabac F / 1,40m
	DF 20 Sahara F / 1,40m
	DF 22 Cythère F / 1,40m
	DF 7 Chamois F / 1,35m
	DF 18 Atlantique F / 1,40m
	DF 17 Pacifique F / 1,40m
	DF 14 Amazone F / 1,40m
	DF 15 Porto F / 1,40m
	DF 16 Rubis F / 1,40m

## METALLGLANZ

METAL - METAL - METALLO - ΜΕΤΑΛΛΟ - ΜΕΤΑΛΛ

	MTL1 Argent F / 1,30m
	MTL3 OR F / 1,30m
	MTL4 Cuivre F / 1,30m
	MTL6 Graphite F / 1,30m

## XTRA

	LX01 Blanc laqué F / 5m
	MX 02 Blanc mat F / 5m
	SX03 Blanc satiné F / 5m
	TX04 Translucide F / 5m

## LICHTDURCHLÄSSIG

TRANSLUCENT - TRANSLUCIDES - TRANSLUCIDO DOORSCHIJNEND  
 - TRASLUCIDO - TRANSLUCIDO ПОЛУПРОЗРАЧНЫЙ -  
 ΗΜΙΑΛΑΒΑΝΩΣ

	TO8 Blanc Bc280 / Class A / 2m
	TO8 1320 Translucide F / Class A / 3,2m
	TO8 2 Blanc Bc280 / Class A / 2m
	TO8 3M Translucide blanc Bc280 / Class A / 2m
	TO8 3S Translucide blanc Bc280 / Class A / 2m
	TO8 33006 Boréal Bc280 / Class A / 2m
	TO8 4 Blanc Bc280 / Class A / 2m
	TO8 5 Blanc Bc280 / Class A / 2,4m
	TO8 6 Semi Transparent Bc180 / Class A / 2m
	T 1 Naturel F (M1) / Class A / 1,40m
	T 10 Cristal F / Class A / 1,3m
	T 11 Transparent cristal frosted F (M2) / Class A / 1,40m
	T 3 Bleu F / 1,4m
	T 4 Vert F / 1,4m

## PATINA

PATINA FINISH - PATINÉS - GERATINEERD  
 PATINADO PATINHOY - ΜΕ ΠΑΤΙΝΑ

	PA 10 Gobbi F / 1,30m
	PA 13 Tanami F / 1,30m



**Kunde** Museum of Natural History / Los Angeles, CA, USA  
**Auswahl durch** CO Architects / Architekt  
**Produkt** NEW/LIGHT Folie T0B / weiß durchsichtig / Hintergrundbeleuchtung mit LED

























**NEWMAT**  
DESIGN SOLUTIONS

NEWMAT S.A.S  
22 rue du Général Dame - BP 141 - 59482 HAUBOURDIN Cedex FRANCE  
Tél : +33(0)3 20 50 70 06 - Fax : +33(0)3 20 50 98 03  
[newmat@newmat.com](mailto:newmat@newmat.com)

**[www.newmat.com](http://www.newmat.com)**  
**[www.newmatworld.com](http://www.newmatworld.com)**